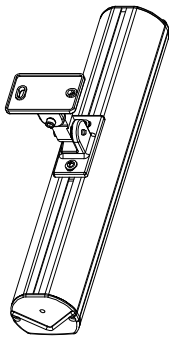


# CO4006



Colonna sonora 2 vie HF, di facile installazione, dotata di trasformatore interno, griglia metallica di protezione e corpo in Alluminio che conferisce all'apparecchio un'elevata robustezza meccanica. Particolarmente indicata in ambienti acusticamente critici, dove grazie alla particolare costruzione riesce a garantire un'elevata direttività del suono.

L'installazione del diffusore **CO4006** è estremamente semplice e può essere realizzata con successo in pochi minuti.

- [1] In presenza di ascoltatori seduti, per ottenere il miglior effetto sonoro, è necessario fissare il diffusore con la parte centrale ad un'altezza di 1,4 m da terra mentre nel caso di ascoltatori in piedi, l'altezza consigliata è di 1,7 m.
- [2] La potenza d'uscita del diffusore viene selezionata collegando la linea di segnale in ingresso alla coppia comune COM (cavo Nero) e il cavo di colore (Rosso-Giallo-Verde) a seconda della potenza desiderata riportata sull'etichetta del trasformatore interno.

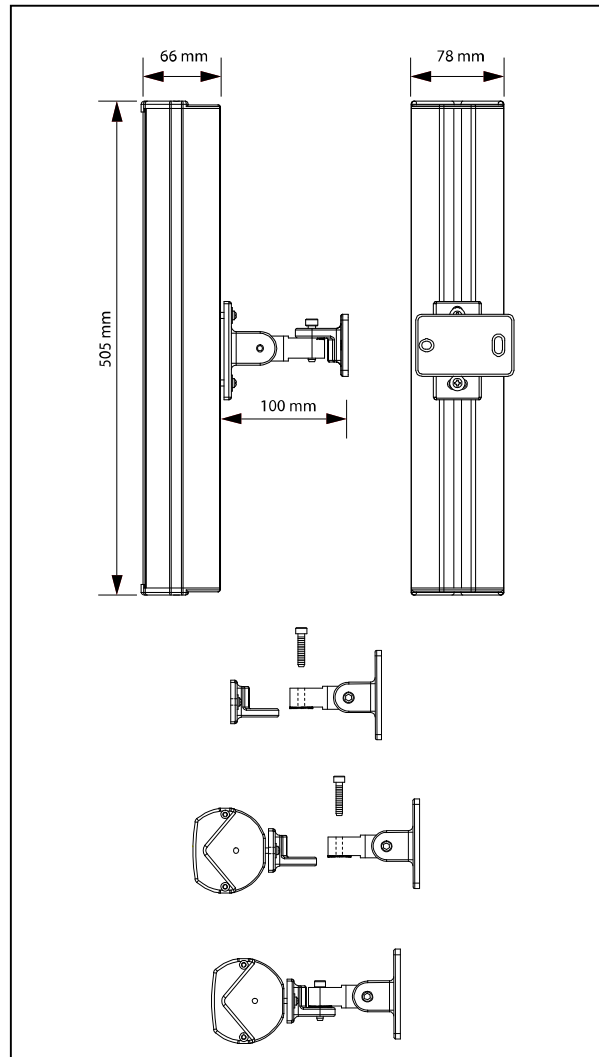
Nota:

Rosso – 40W  
Giallo - 20W  
Verde – 10W

E' possibile accedere al trasformatore svitando la base della colonna.

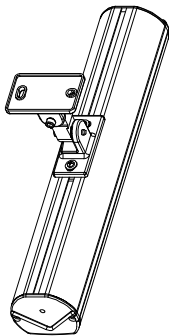
- [3] Per installare correttamente la colonna sonora è necessario posizionare e fissare a parete l'apposito snodo/supporto in dotazione alla stessa nel seguente modo, facendo riferimento alla figura:
  - a. Svitare la vite centrale e separare lo snodo nelle parti
  - b. Fissare la parte di sinistra agli appositi dadi nella slitta posteriore della colonnina, usando i bulloni in dotazione
  - c. Fissare la parte destra al muro con dei tasselli
  - d. Ancorare la parte già fissata alla colonnina all'altra parte dello snodo, utilizzando la vite svitata in precedenza
  - e. Effettuare l'opportuno orientamento verso l'area di ascolto e bloccare infine lo snodo serrando le viti

## PROCEDURA DI INSTALLAZIONE



<b>Model</b>	<b>CO4006</b>
<b>Type</b>	Column Speaker
<b>Speakers</b>	W: 6 x 2" T: 1"
<b>Power taps @ 100V</b>	40/20/10W
<b>Frequency response</b>	180Hz -18KHz
<b>SPL(1W/m)</b>	91 dB
<b>SPL MAX (Pmax @ 1m)</b>	107 dB
<b>Coverage Angle</b>	V:40°/30°
<b>1KHz/4KHz (-6dB)</b>	H:170°/140°
<b>Construction materials</b>	Aluminium
<b>Colour</b>	White (RAL 9010)
<b>Dimensions (W x H x D)</b>	78 x 505 x 66 mm
<b>Weight</b>	2.2Kg
<b>Fixing system</b>	Bracket

# CO4006



2-way HF column speaker, easy to install, fitted with an internal transformer, metal protection grille and aluminium body, which makes it a very resistant appliance from a mechanical point of view. Particularly suitable for acoustically demanding environments, where thanks to its special design it ensures high sound directivity.

The **CO4006** speaker is extremely simple to install in just a few minutes.

- [1] To obtain the best sound effect with a seated audience, secure the speaker with the central part at 1.4 m from the ground, while in the case of standing listeners, the recommended height is 1.7 m.
- [2] The output power of the speaker is set by connecting the input signal line to the shared COM torque (Black cable) and the coloured cable (Red-Yellow-Green) depending on the desired power reported on the label of the internal transformer.

**Note:**

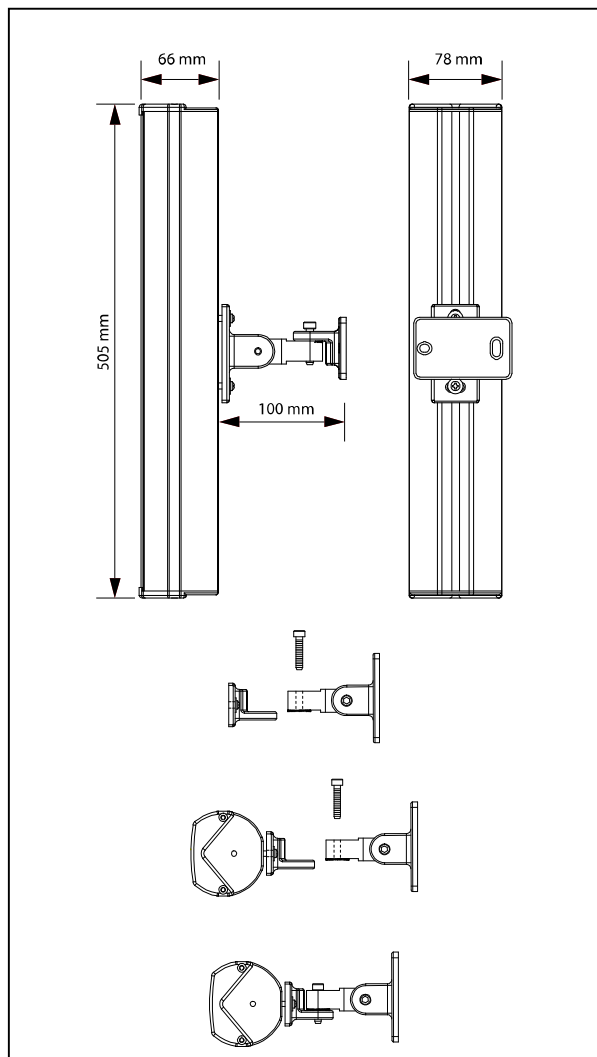
Red – 40W  
 Yellow - 20W  
 Green – 10W

You can access the transformer by unscrewing the base of the column speaker.

- [3] To install the column speaker correctly, position and secure the designated joint/support supplied with it to the wall as follows (refer to the figure):

- a. Undo the central screw and separate the parts of the joint
- b. Secure the left part to the designated nuts in the rear slide of the column speaker by using the nuts supplied
- c. Use dowels to secure the right part to the wall
- d. Anchor the part already secured to the column speaker to the other part of the joint by using the screw removed earlier
- e. Turn the product towards the listening area and finally block the joint by tightening the screws

## INSTALLATION PROCEDURE



<b>Model</b>	<b>CO4006</b>
<b>Type</b>	Column Speaker
<b>Speakers</b>	W: 6 x 2" T: 1"
<b>Power taps @ 100V</b>	40/20/10W
<b>Frequency response</b>	180Hz -18KHz
<b>SPL(1W/m)</b>	91 dB
<b>SPL MAX (Pmax @ 1m)</b>	107 dB
<b>Coverage Angle</b>	V:40°/30°
<b>1KHz/4KHz (-6dB)</b>	H:170°/140°
<b>Construction materials</b>	Aluminium
<b>Colour</b>	White (RAL 9010)
<b>Dimensions (W x H x D)</b>	78 x 505 x 66 mm
<b>Weight</b>	2.2Kg
<b>Fixing system</b>	Bracket